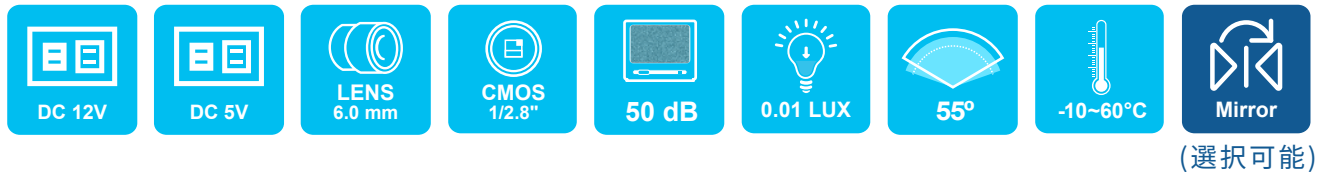


# AVM-S350C(ADAS) 1080P

## 車載用防水カメラ



AVM-S350C (ADAS)



AVM-S350C-L (ADAS)



- › 1/2.8" CMOS画像センサー
- › 6.0mmレンズ
- › トラック、バスなどのバック映像確認に最適
- › 非防水、フロントガラスに設置
- › バック時に正像・鏡像の切替可能 (オプション)

## 本体規格

---

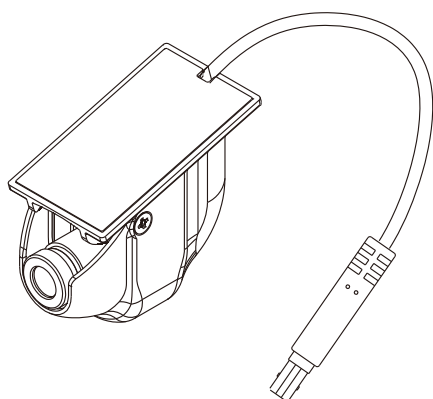
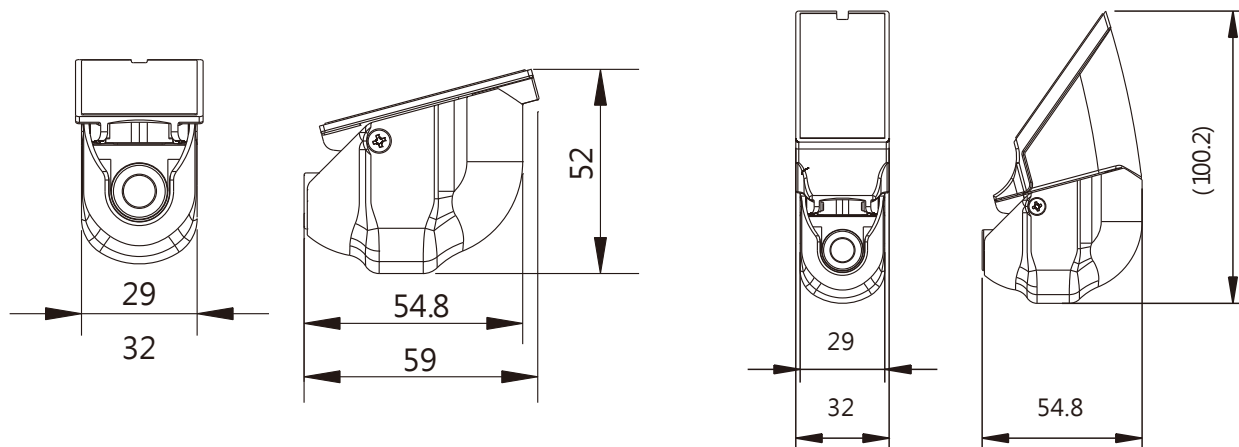
システム-	NTSC/PAL
撮像素子-	1/2.8" SONY CMOS Sensor
映像画素-	1920 (H) × 1080 (V)
有効画素数-	200万画素
解像度-	1080P
同期システム-	内部同期
スキャンシステム-	2 : 1 インターレース

---

最低照度-	0.01Lux
SN比-	≥50dB
オートゲインコントロール-	自動
ミラーリング機能-	BV機能オプション
ホワイトバランス-	自動
電子シャッター-	Auto: 1/30NTSC(1/25 PAL)秒 TO 1/50,000秒
映像出力-	1 Vp-p標準ビデオ信号出力、75 Ohms
入力電圧-	DC 12.0V/DC5.0V
消費電力-	80mA/200mA
レンズ規格-	6.0 mm
レンズ画角-	H:55°
動作温度-	- 10° C ~ +60° C
外形寸法 (W×D×H)-	32 x 52 x 59 mm
	32 x 100.2 x 54.8mm

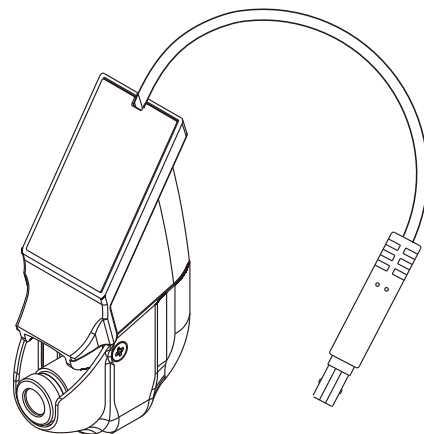
掲載した製品仕様は予告無く変更する場合があります。

## 外観説明



### ▶ 短い車

斜面フロントガラスの車種に最適。  
例えば、タクシー、パトロールカーや  
ミニバンなど



### ▶ 長い車

直立したフロントガラスの車種に最適。  
例えば、トラック、大型トラックや  
バスなど

掲載した製品仕様は予告無く変更する場合があります。