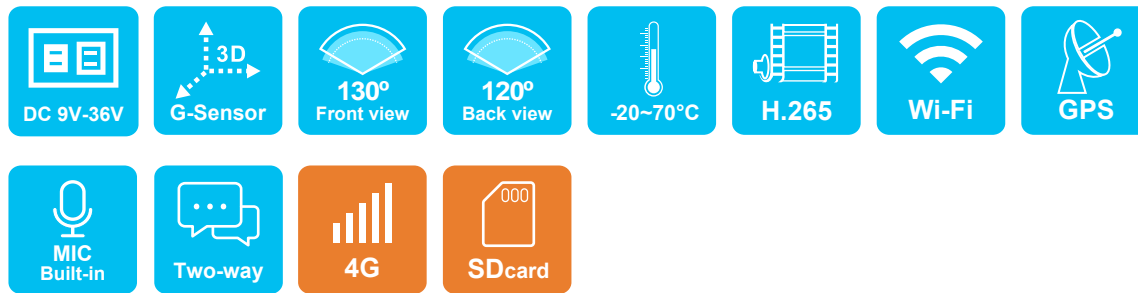


VVH-CBE66 1080P

LTE ドライブレコーダー



(オプション)



- › デュアルカメラ 1080P は車内と車外の状況を同時に記録できます。
- › 前方の画角約130度、車内の画角約120度です。
- › リアレンズは日夜切替機能を備え、起動時間と終了時間は光の強度によって影響を受けます。
- › 運転時の道路状況、音声、Gセンサー、GPSデータを記録します。
- › 専用再生ソフトでGoogle Map よりGPSの走行情報記録を再生可能です。
- › 録画ファイルの保存はマイクロ SD カードを採用し、Class 10 以上を推奨します。
- › マイクロ SD カードは最大 512GB をサポートし、デュアルカードは合計 1TB をサポートします。
- › 4G LTEを搭載し、バックエンドシステムを介して遠隔監視が可能、いつでも走行状況を管理できます。
- › Wi-Fiを搭載で映像をリアルタイム表示、ダウンロード、バックアップが可能です。
- › マイクとスピーカーを搭載し、同時に映像と音声録画、遠隔双方向音声会話をできます。

規格

センサー-	前方1080P CMOS Sensor 車内1080P CMOS Sensor
レンズ画角(対角)-	前方カメラレンズの画角約130度 車内カメラレンズの画角約120度
電圧電流-	(a) 入力DC12V時、作業電流約0.75A (b) 入力DC12V時、ACC OFF 待機時に電流約2.5mA (c) 入力電圧:DC9V ~ DC36V
動作環境温度-	-20°~70°
保存装置-	(a) メモリカードは 8GB 以上の Class 10 SDHC/SDXC カードを推奨し、それ以外の場合、録画に支障の可能性あります。 (b) マイクロ SD カードは最大 512GB をサポートし、デュアルカードは合計 1TB をサポートします。
録画方法-	前方: 録画ファイルの解像度1920x1080 最高NTSC:30fps、PAL:25fps 車内: 録画ファイルの解像度1920x1080 最高NTSC:30fps、PAL:25fps 装置起動後自動的に循環録画。 車内カメラは専用ソフトでオフを設定できます。
記録内容-	映像、日時、音声、G-Sensorデータ、GPS データ
保存形式-	(a) 特殊なファイル形式は専用再生ソフトで再生します。 (b) H.265映像圧縮技術
マイク-	高感度アナログマイク内蔵
時刻設定-	GPS 自動校正、GPS 信号が無い時に内蔵時計を使用します。
Gセンサー-	3軸加速度センサー内蔵 (Internal 3D G-Sensor)
4G LTE-	(a) オプションの4Gモジュール (現地ネットワークによる4Gモジュールを選択)

掲載した製品仕様は予告無く変更する場合があります。

規格

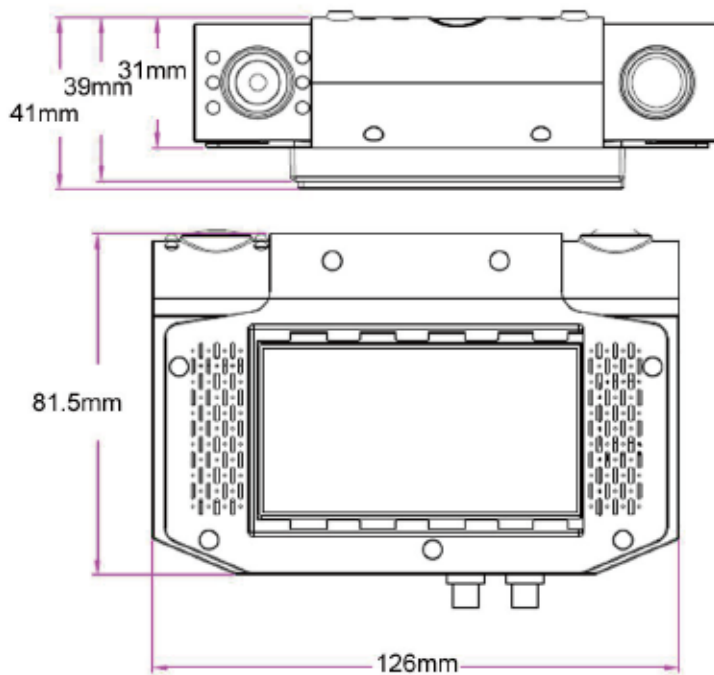
- (b) グローバルフリート管理システム
- WIFI-**
 - (a) WIFIモジュール(2.4G HZ)を内蔵
 - (b) WiFi AP & P2P Mode
 - (c) APP リアルタイム監視 / ダウンロード / 再生
- 入出力(I/O)ユニット-**
 - (a) VIDEO OUT:TV-Out (1 Vp-p composite video output, 75 ohms)、映像出力はNTSC方式またはPAL方式の2種類。
 - (b) SOS:強制ボタン(トリガーでフラッシュが点滅)
 - (c) REC:録画ランプ(SDカード挿入されていないか、エラーの場合は点滅、録画中は常時点灯)
 - (d) GPS:GPS接続ランプ(GPSが3次元測位でない時は点滅、3次元測位の場合は常時点灯)
 - (e) NET:NET接続ランプ(NET未接続時は点滅、接続成功時は常時点灯)
 - (f) WiFi:WiFiランプ(WiFi異常時は点滅、WiFi接続成功時は常時点灯)
- アクセサリ-**
 - (a) 2メートル電源延長ケーブル
 - (b) 3M接着剤付きブラケットホルダー
 - (c) レンチ
 - (d) 製品CD
- 説明-**
 - (a) GPS測位時間は断熱フィルムや天候状態などの影響を受けることがあります。
 - (b) 断熱フィルムに金属成分が入っているにより、GPSの測位ができないの恐れがあります。
 - (c) リアレンズは日夜切替機能を備え、起動時間と終了時間は光の強度を受け、装置位置や断熱フィルムなどの影響を受けます。
 - (d) メモリカードを再生ソフトでフォーマットすると、Windows認識容量は約80MBが残るのは正常です。

掲載した製品仕様は予告無く変更する場合があります。

規格

- 注意事項-**
- (a) 機器設置時には、録画画面が鮮明にするために、必ずワイパーが洗浄できる範囲に設置します。
 - (b) メモリカードは専用再生ソフトでフォーマットしないと、本体は録画する前に、メモリカードのデータを完全消去します。
 - (c) 線材の取り付けは機器後側のGPS上方を通さないように、後側上方から車の天井まで配線してください。より良いGPS信号を得ることができます。
 - (d) 機器自体にはNTSC機種またはPAL機種が区別でき、映像出力の接続にはシステムをサポートできるモニターが必要です。
 - (e) メモリカードは読み書きの回数と寿命問題があり、正常に読み書きできるよう、定期的にパソコンで映像を再生します。

- オプション-**
- (a) 8G Class 10 以上micro SDカード
 - (b) 4Gモジュール (EC25 全シリーズ)



掲載した製品仕様は予告無く変更する場合があります。