

# VVI-933D5 1080P IP66

## 電動ズームレンズ付きネットワークカメラ



- › 雲台のセルフロックをサポートし、耐風性が高いです。
- › -40°Cのコールドスタートをサポートし、厳しい環境での使用が可能です。
- › 雲台本体はアルミニウム合金の構造設計で、防水レベルIP66です。
- › 電磁干渉に強く、電力業界など複雑な環境に適合します。
- › H.265新しい圧縮エンコードで、画質向上します。
- › 画像解像度は最大1080P、1920(H) x 1080(V) 30fps をサポートします。
- › ONVIF、GB28181プロトコルをサポートします。
- › 水平360°連続回転、垂直 -15°~+90°
- › 水平手動速度は最高120°/S
- › 上下の手動速度は最高90°/S
- › デフォルト値:255個
- › ブラウザに介して、ライブ映像を再生でき、録画することができます。

## 規格

イメージセンサ-	1/2.8" Progressive Scan CMOS
焦点距離-	4.6-152mm
最低照度-	0.01Lux @(F1.2,AGC ON)カラー 0.005Lux @(F1.2,AGC ON)白黒
レンズの倍率-	33倍光学ズーム、16倍デジタルズーム
視覚角度-	水平 50.2-2.9 度 (広角 - 望遠) 垂直 37.9-2.1 度
昼と夜の変換モード-	デュアルフィルタは同期画像、自動、カラー、白黒、定時、 フリップを切り替えます。

焦点-	10mm-1500mm(広角-望遠)
フォーカスモード-	自動/手動/ピント合わせ
露出モード-	自動露出/絞り優先/シャッター優先/マニュアル露出
電子シャッター-	1/25~1/100000
ホワイトバランス-	自動1/自動2/屋内/屋外/手動/ナトリウムランプ/蛍光灯
ワイドダイナミック-	スーパーワイドダイナミック、 自動ワイドダイナミック 0-100 デジタル調整
水平方向の回転範囲-	360°
水平速度-	0~150°/S
垂直方向の回転範囲-	-15°~+90°
垂直速度-	0~90°/S
デフォルト値-	255個
パトロール-	8条 パトロール軌道
スキャン-	8条
三次元測位-	サポート
アラート検出-	サポート

掲載した製品仕様は予告無く変更する場合があります。

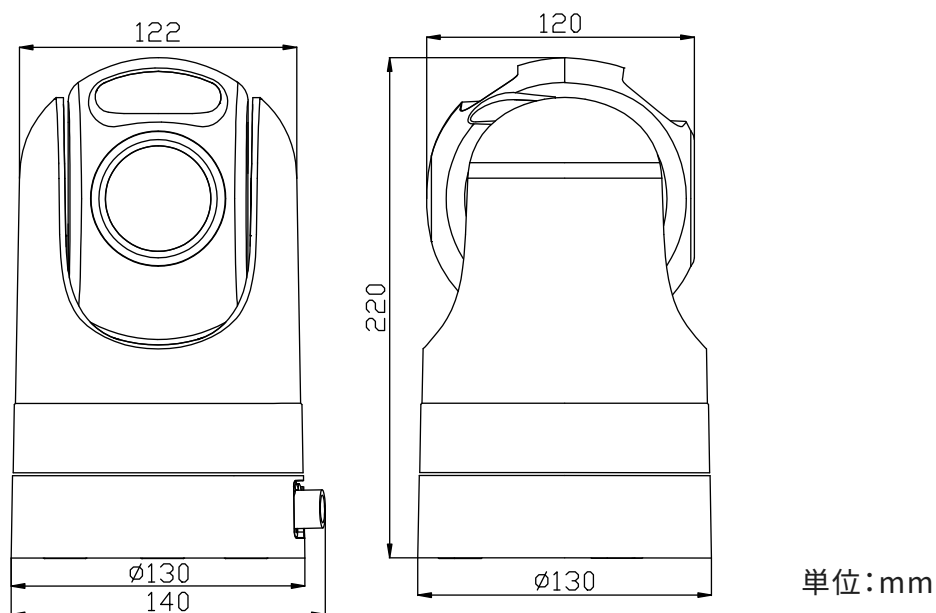
## 規格

停電復旧-	サポート
望遠速度制限-	サポート
解像度-	1080P/720P+D1/CIF
圧縮形式-	H.265/H.264
映像-	50HZ:25fps(1920x1080) 60HZ:30fps(1920x1080) 50HZ:25fps(1280x720) 60HZ:30fps(1280x720)
通信プロトコル-	TCP/IP、HTTP、DHCP、DNS、DDNS、RTP、RTSP、PPPoE、SMTP、 NTP、UPnP、SNMP、FTP、802.1x、QoS、HTTPS (IPv6 オプション)

汎用機能-	パスワード保護、接続人数制御
標準プロトコル-	ONVIF2.4、GB/T28181 (オプション)
スマート機能-	動き検出、ビデオブロッキング、ネットワーク切断、 ハードディスクエラー、IP衝突
保存-	MicroSD 128G のストレージをサポート (Class 10 以上推薦)
オーディオ形式-	G.711a
RS485インターフェイス-	PELCO-PとPELCO-D (追加可) プロトコルをサポート
アナログ映像出力-	1.0V[p-p] / 75Ω、PAL 又は NTSC、BNC インターフェイス
ネットワークインターフェイス-	10/100 Mbps イーサネット、RJ-45
温度-	-35 - 65°C
湿度-	0~90%
防護レベル-	IP66
重量-	3KG
寸法-	220 (高さ) × 129 (直径)
電源-	DC10.8V-DC18V 2A
パワー-	25W

掲載した製品仕様は予告無く変更する場合があります。

## 外観説明



掲載した製品仕様は予告無く変更する場合があります。